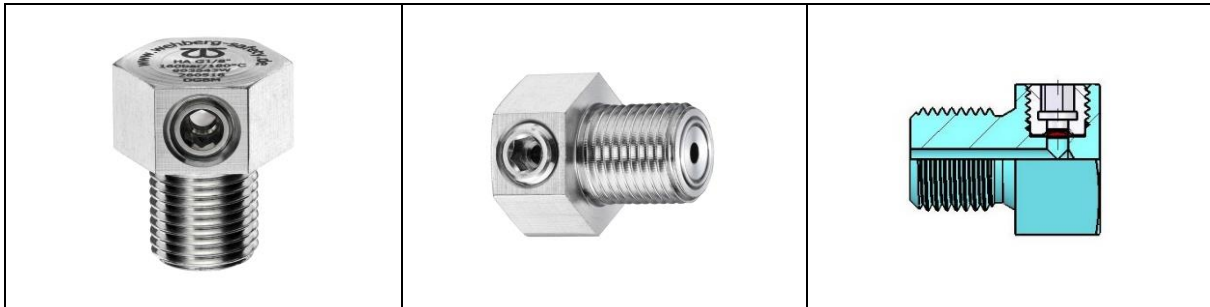


Hybrid Assembly® G 1/8"

Mit seitlichem Auslass



Schlüsselweite:	SW 14 mm
Gesamtlänge:	18 mm
Gewindelänge:	10 mm
Auslassbohrung:	1 x 2 mm
Nennweite DN:	2,0 mm
Abdichtung:	O-Ring, USIT-Ring oder metallene Dichtung (Cu, Al)
Gehäuse:	Edelstahl 1.4404
Kennzeichnung:	per Laser
Berstelemente aus:	- Nickel - Edelstahl - Inconel je nach Wunsch bzw. Verfügbarkeit
Berstdrücke:	40 – 1000 bar