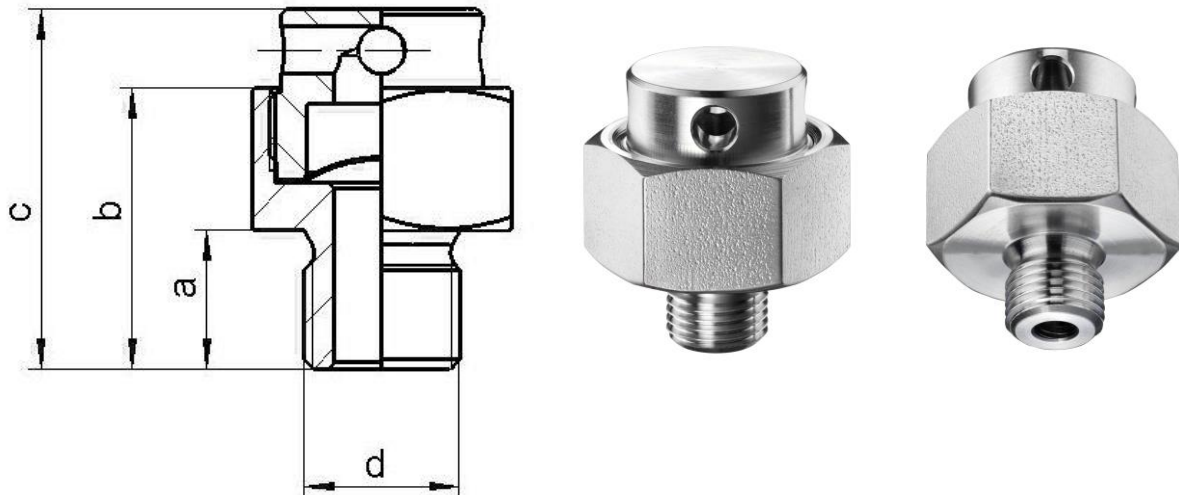


Hybrid Assembly® LP

Mit kleinen Anschlussgewinden niedrige Berstdrücke absichern



d	a	b	c	SW	DN	geeignet für Berstdrücke
G 1/8"	8 mm	20 mm	27,0 mm	22	4 mm	3 - 175 bar
G 1/4"	12 mm	24 mm	30,8 mm	22	8 mm	3 - 225 bar
G 1/2"	14 mm	26 mm	32,5 mm	27	8 mm	3 - 225 bar

Abdichtung: O-Ring, USIT-Ring oder metallene Dichtung (Cu, Al)

Gehäuse: Edelstahl 1.4404

Kennzeichnung: per Laser

Berstelemente aus: - Nickel
- Edelstahl
je nach Wunsch bzw. Verfügbarkeit