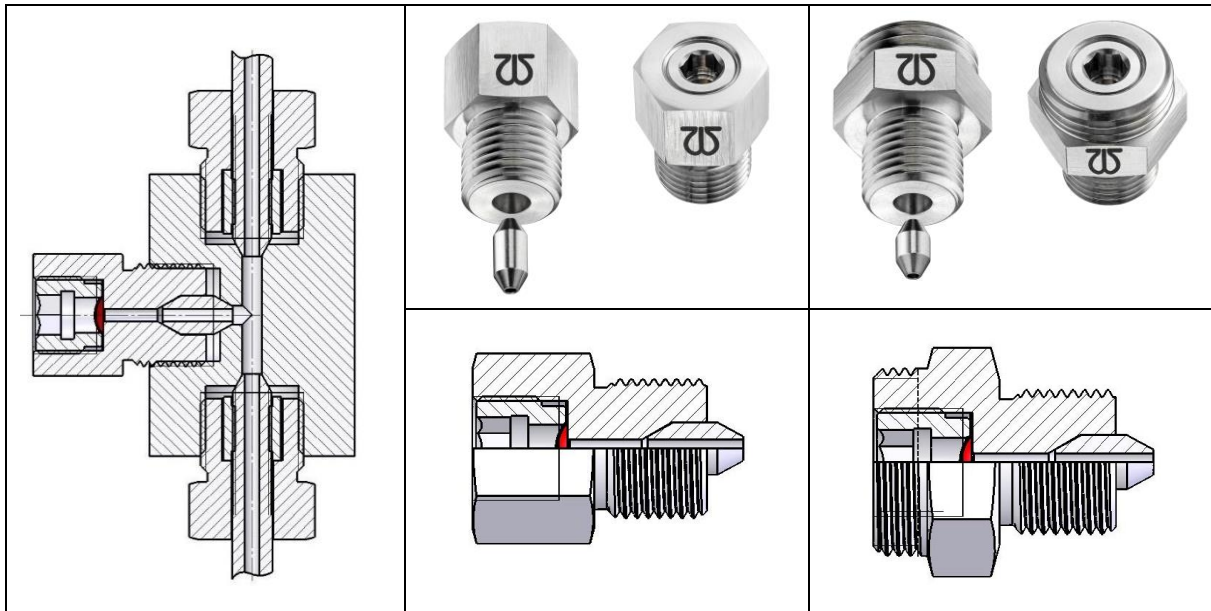


Hybrid Assembly® HA hp M16x1,5

Passend für Hochdruckverschraubungen mit Dichtkonuslinse



Ausführungen:

Mit freiem Auslass zur Atmosphäre

Schlüsselweite SW 19 mm

Mit Anschlussgewinde G 1/2"

zum Abführen von Medien per Rohr oder Schlauch
Schlüsselweite SW 22 mm

Gesamtlänge ohne Dichtkonuslinse: 27 mm
Gewindelänge an der Einschraubseite: 13 mm
Nennweiten DN: 5,5 mm (kann bei niedrigen Berstdrücken variieren)

Gehäuse: Edelstahl 1.4404
Kennzeichnung: per Laser

Berstelemente: Membranen aus
- Nickel
- Edelstahl
- Inconel
je nach Wunsch bzw. Verfügbarkeit

Berstdrücke: 10 – 1000 bar

Temperaturen: Auslegung der Berstdrücke bei verschiedenen Temperaturen auf Anfrage möglich